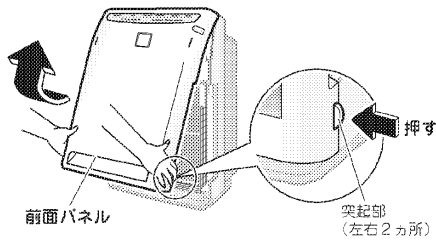


# 各部の取外し・取付け

## 取外しかた

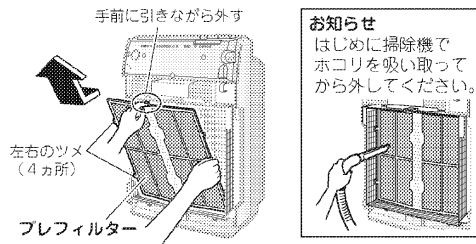
### 1 前面パネルを外す。

- 突起部(左右2カ所)を押して、手前に引き上げ、取り外す。



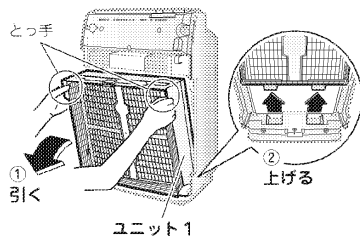
### 2 プレフィルターを外す。

- 上部の凹部に指を引っかけて手前に引き、左右のツメ(4カ所)をユニット1の左右の穴(4カ所)から外す。



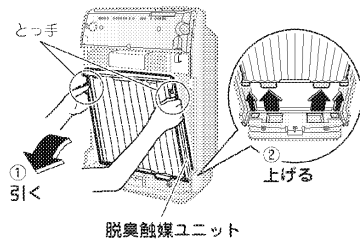
### 3 ユニット1を外す。

- とっ手を持ち、手前に引き上げ、取り外す。

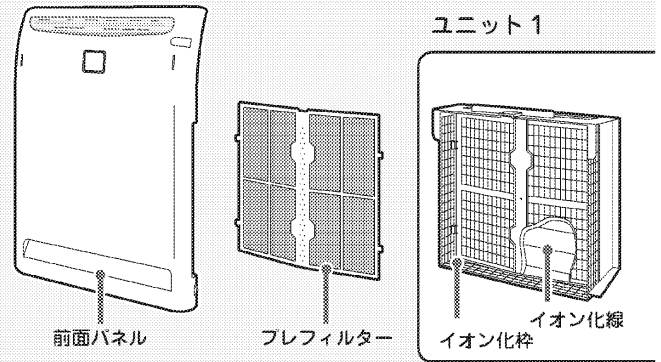


### 4 脱臭触媒ユニットを外す。

- とっ手を持ち、手前に引き上げ、取り外す。



●ユニット1のお手入れを行う場合は、以下の



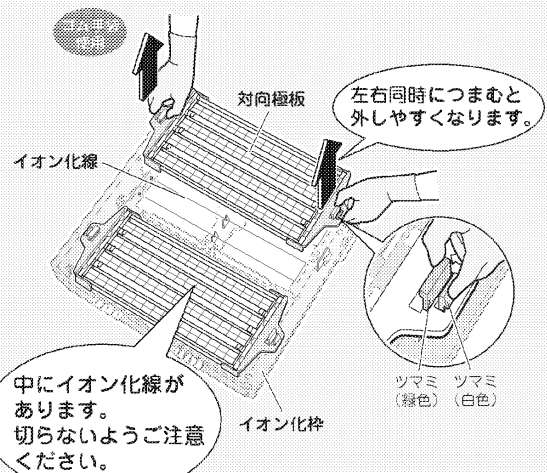
対向極板の

## ご注意

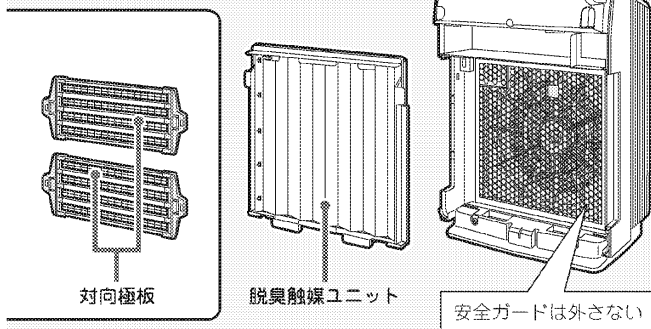
対向極板の取外し・取付けの際はゴム手袋を使用してください。対向極板、イオン化線で手を切るおそれがあります。

## 取外し

- ① 白色と緑色のツマミ部(左右2カ所)を同時につまんで、対向極板を持ち上げて外す。



手順にしたがってください。

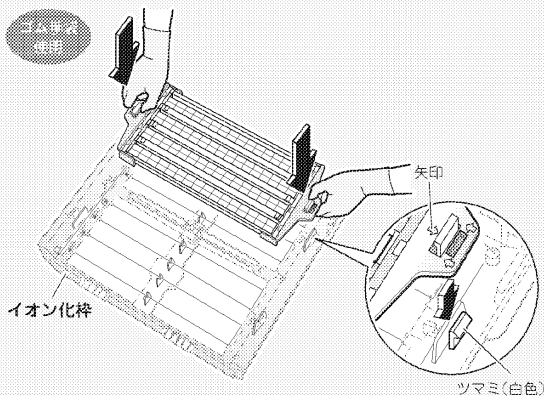


取外し・取付け

## 取付け

対向極板には上下・左右の区別はありません。矢印が見える状態で取り付けてください。

① イオン化枠のツマミ(左右2カ所)に対向極板を差し込む。

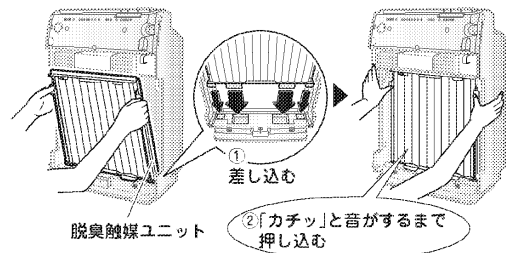


- ② 「カチッ」と音がするまで確実に押し込む。
- ③ もう片方の対向極板も取り付ける。

## 取付けかた

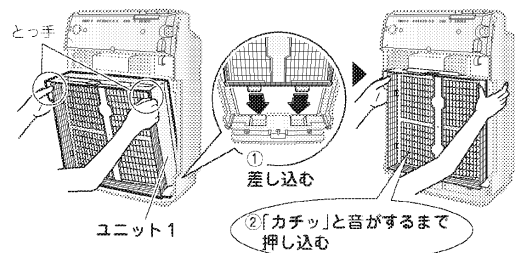
### 1 脱臭触媒ユニットを取り付ける。

- とっ手を持ち、本体下部の溝(4カ所)に脱臭触媒ユニットの突起部を差し込んで、本体へ押し込む。



### 2 ユニット1を取り付ける。

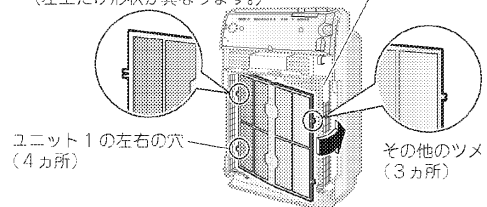
- とっ手を持ち、本体下部の溝(2カ所)にユニット1の突起部を差し込んで、本体へ押し込む。



### 3 プレフィルターを取り付ける。

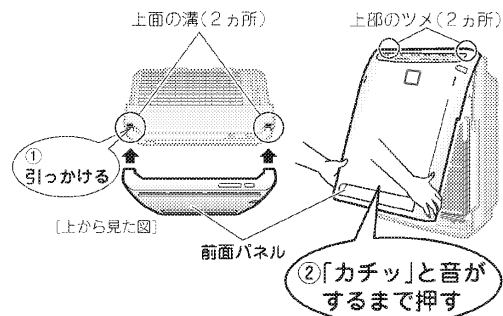
- ツメ(左右4カ所)をユニット1の穴(左右4カ所)に差し込む。

左上のツメ(1カ所)  
(左上だけ形状が異なります。)



### 4 前面パネルを取り付ける。

- 本体上面の溝に前面パネルの上部のツメ(2カ所)を引っかけてパネルを閉じる。



前面パネルが正しく装着されていないと安全スイッチが作動し、運転しない場合があります。